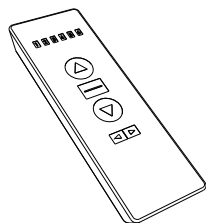
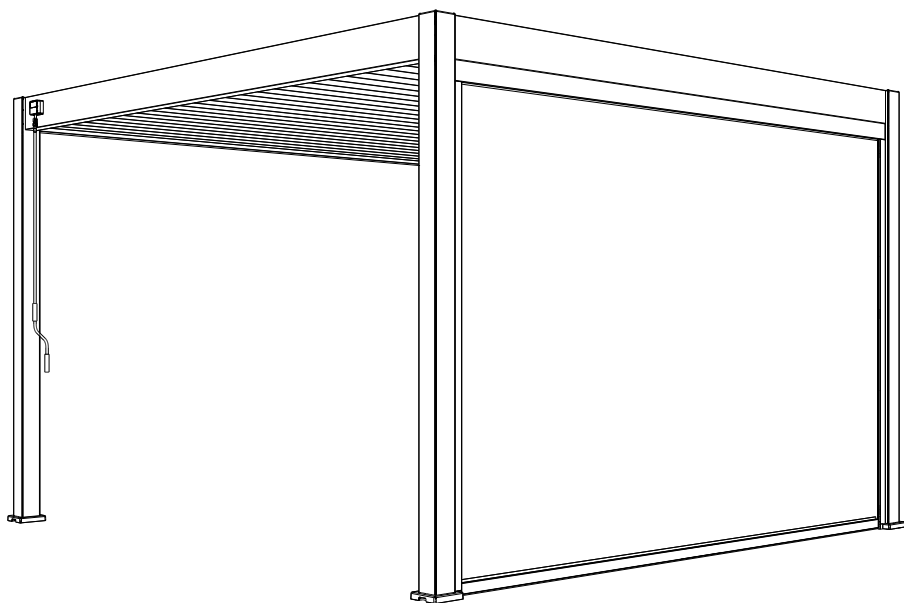





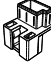

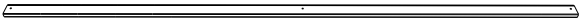





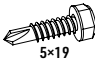



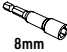
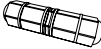

# Elektrisches Sonnenrollo

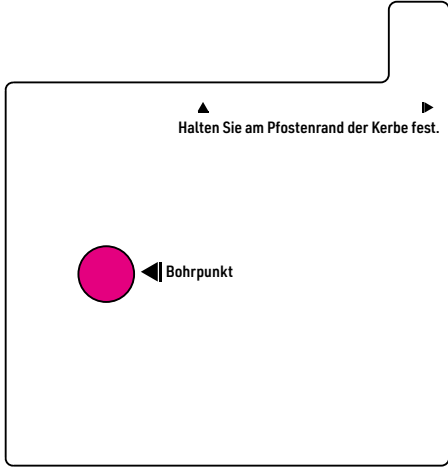
## Montageanleitung - DE



REF	BILD	MENGE
A		1
	A-1 	1
	A-2 	1
	A-3 	1
	A-4 	3
	A-5 	1
B		1
	B-1 	1
	B-2 	1
	B-3 	1
	B-4 	3
	B-5 	1
C	Kabel 	1

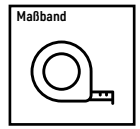
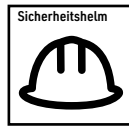
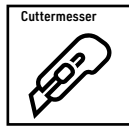
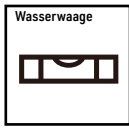
REF	BILD	MENGE
#1	 5x19	8Stk
#2	 3mm	1Stk

REF	BILD	MENGE
#3	 8mm	1Stk
EW-3		1Stk
#4		1Stk

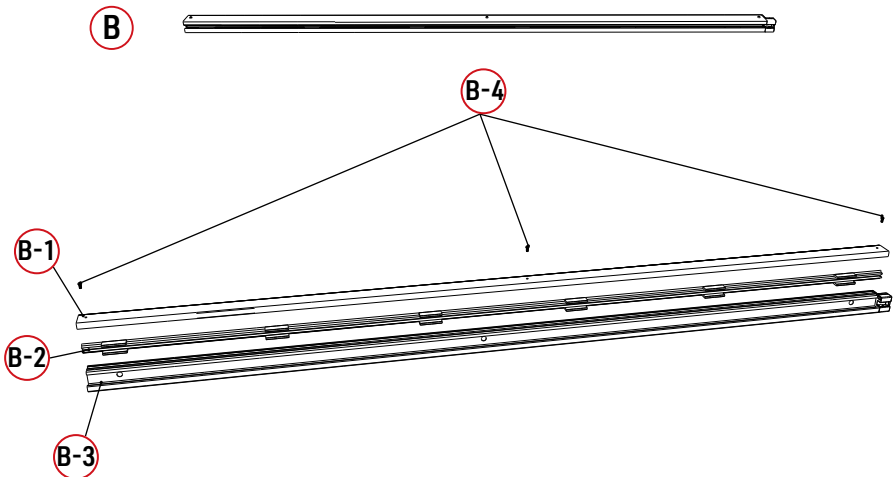
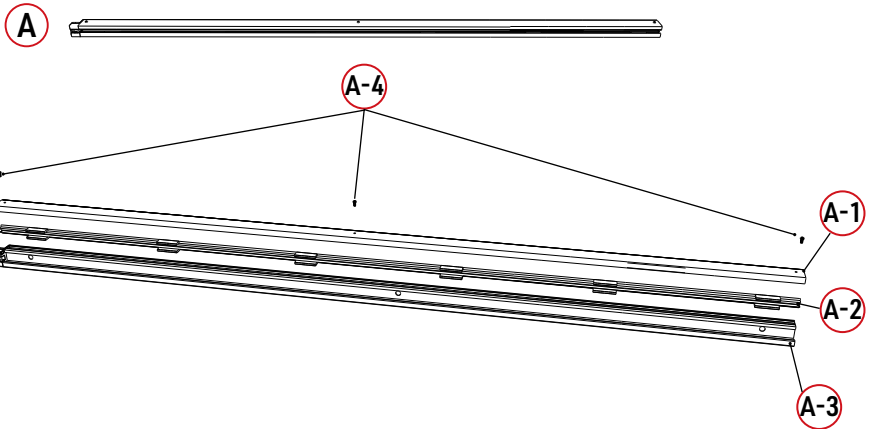
REF	BILD	MENGE
<p data-bbox="165 432 213 480">#4</p>	 <p data-bbox="508 347 770 368">Halten Sie am Pfostenrand der Kerbe fest.</p> <p data-bbox="471 491 566 512">Bohrpunkt</p>	<p data-bbox="911 448 960 480">1Stk</p>

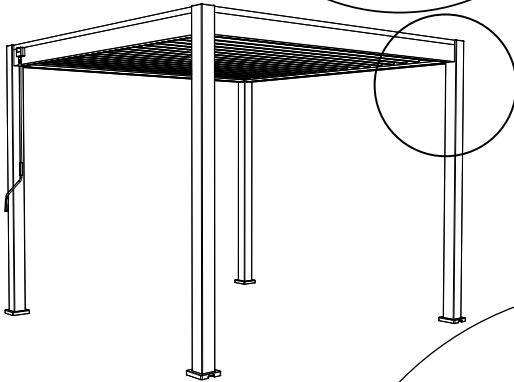
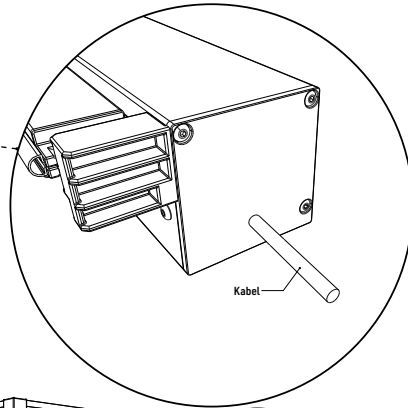
# VORSICHT!!!

## Benötigte Werkzeuge für die Installation

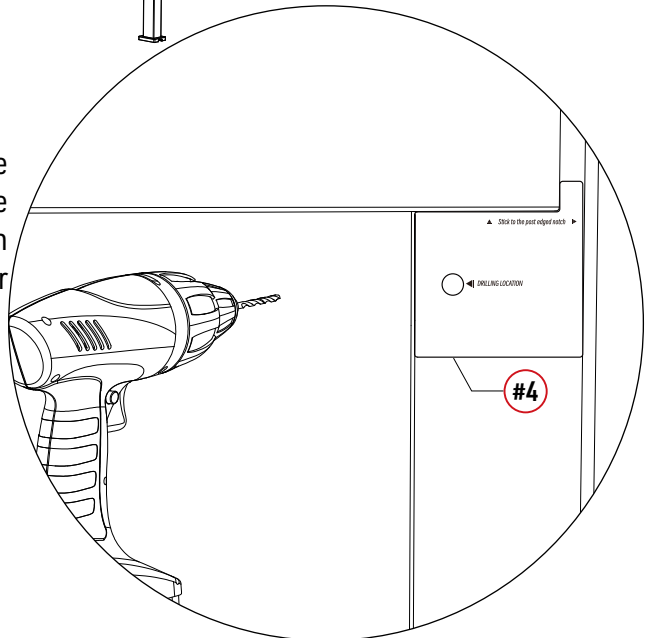


Demontieren Sie die Pfosten A und B wie unten gezeigt.

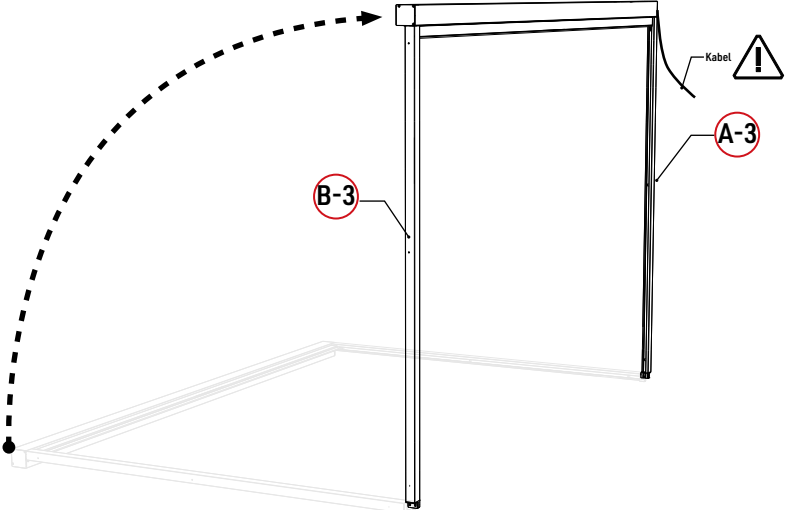
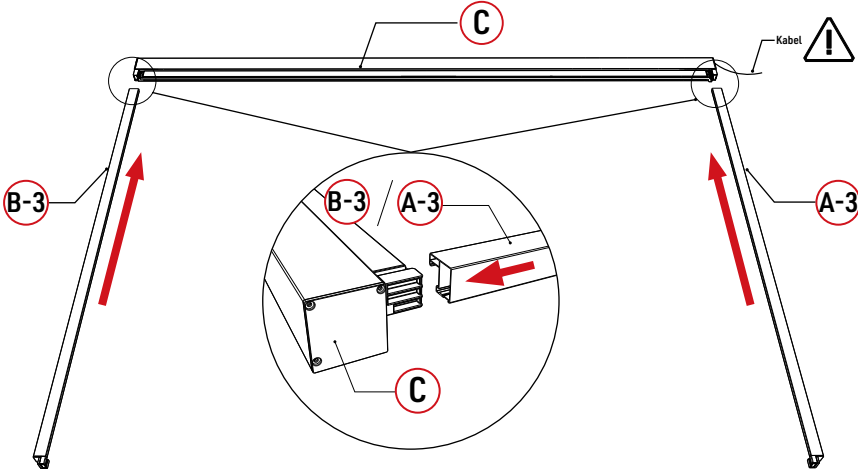




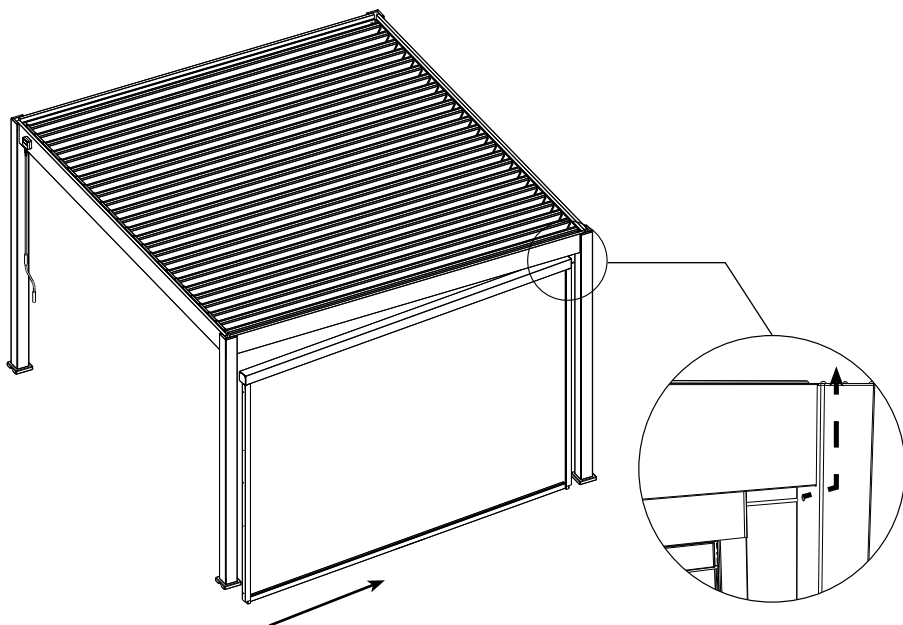
Legen Sie die Referenzkarte wie abgebildet in die richtige Position und bohren Sie ein 14-mm-Loch an der markierten Stelle.



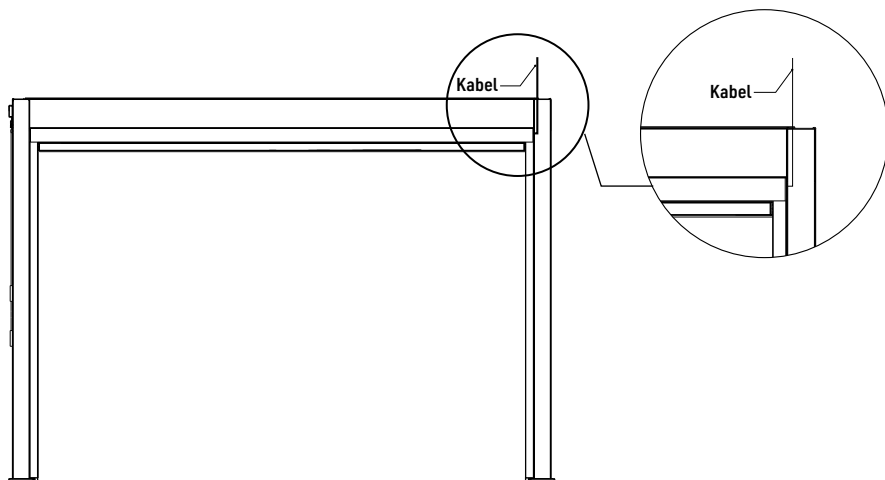
Setzen Sie A3/B3 in die Seitenwand der Sonnenrollo Box ein ( C )

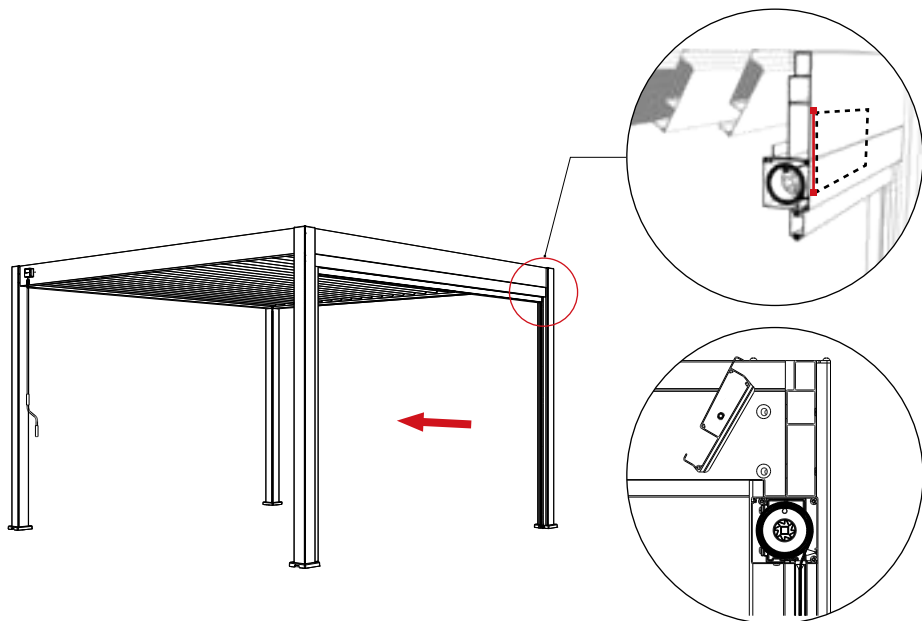


**Setzen Sie den Sonnenrollorahmen an die Pergola. Stellen Sie sicher, dass die Kabelseite mit dem Loch übereinstimmt.**

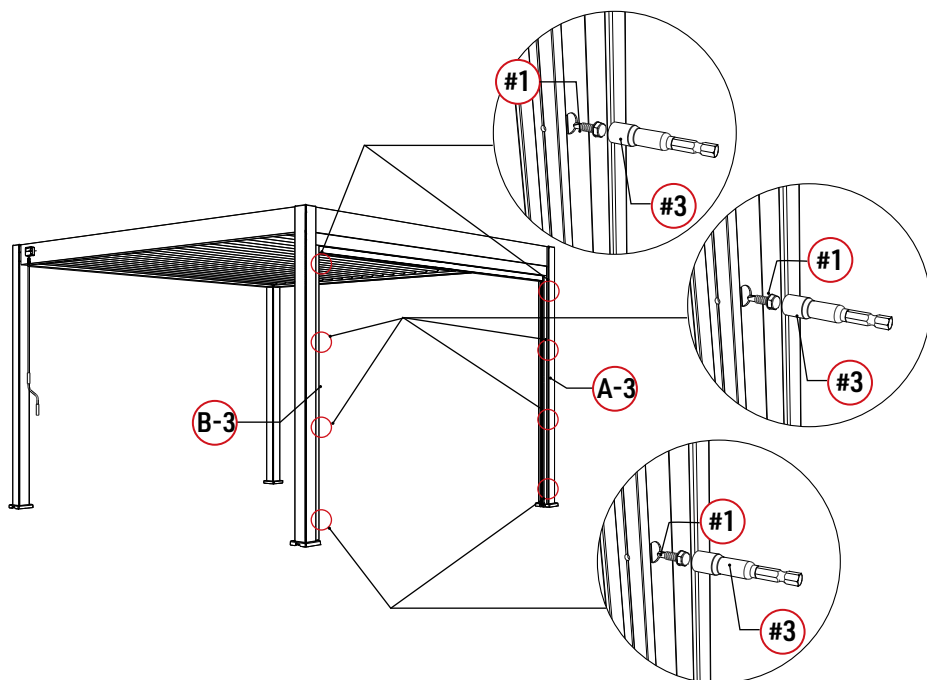


**Führen Sie das Kabel durch das Loch ein, nehmen Sie das Kabel und ziehen Sie es fest heraus, um jegliche Verwicklungen zu vermeiden.**

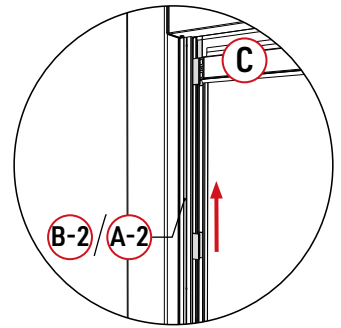
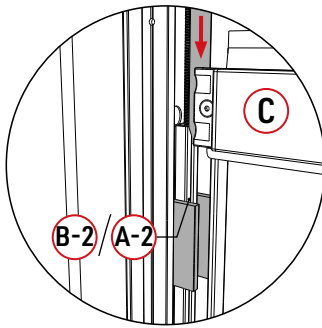
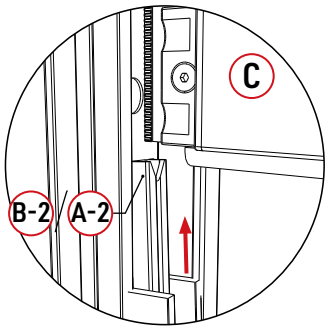
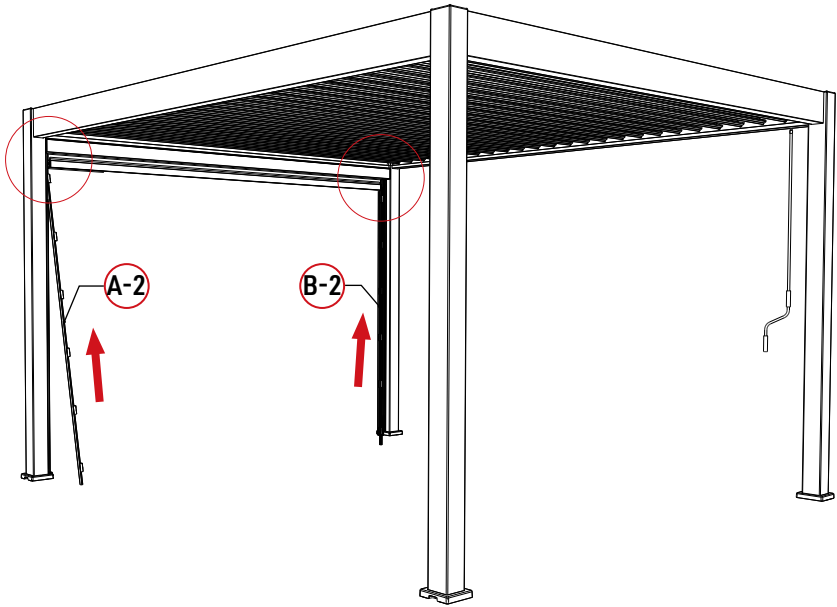




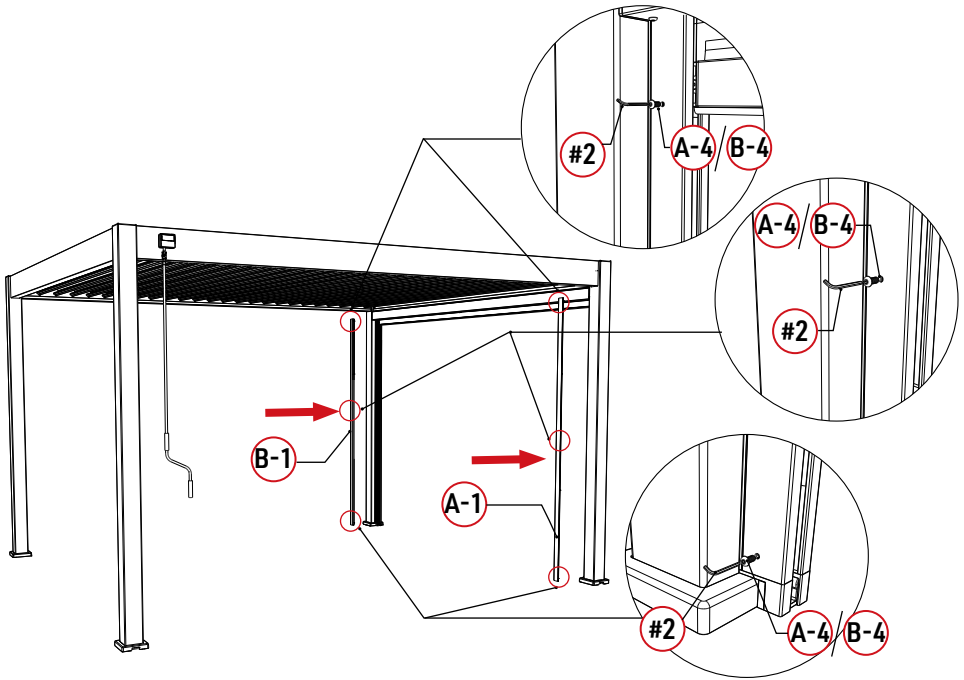
Setzen Sie den Rahmen hoch und stellen Sie sicher, dass die Außenseite des Sonnenrollkastens mit der äußeren Fläche des Trägers übereinstimmt.



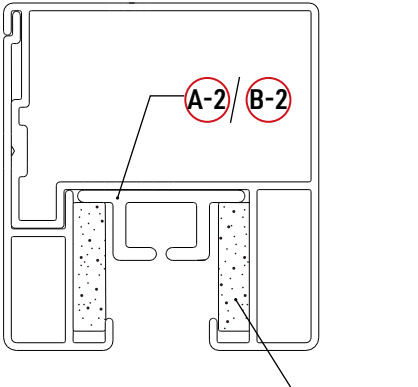




- a. Führen Sie A-2 diagonal in den Kanal von A-3 ein.
- b. Stellen Sie sicher, dass die Kerbe von A-2 mit dem seitlichen Reißverschluss entlang des Sonnenrollos übereinstimmt.
- c. Setzen Sie A-2 vertikal in den Kanal von A-3 ein.
- d. Wiederholen Sie den gleichen Vorgang auf der anderen Seite.



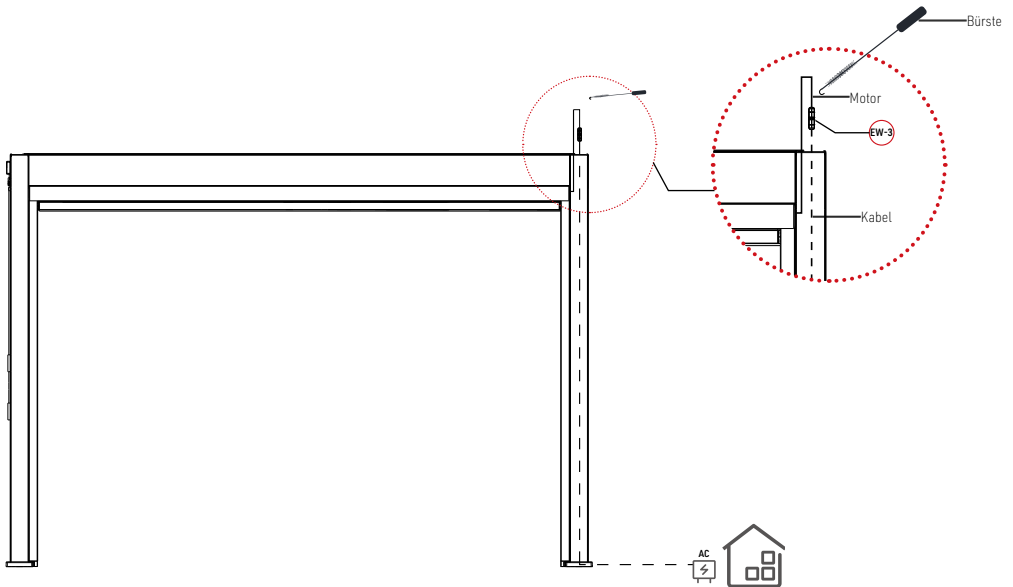
- a. Setzen Sie die Pfostenabdeckung (A-1/B-1) auf den Pfosten.
- b. Platzieren Sie den Schwammblock an die richtige Position (siehe unten).
- c. Ziehen Sie die Schrauben leicht fest (nicht zu fest).
- d. Testen Sie es, indem Sie das Sonnenrollo auf und ab bewegen.
- e. Ziehen Sie alle Schrauben fest, wenn Sie bestätigt haben, dass das Sonnenrollo gut gleitet.



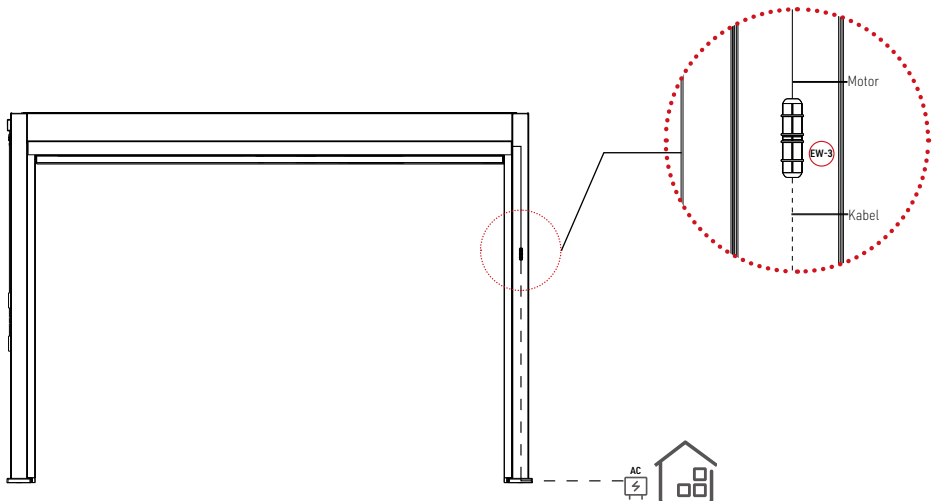
Bei der Installation des elektrischen Sonnenrollos müssen Sie sicherstellen, dass der Schaumstoff in die Nut des A-2/B-2 eingeführt wird.

## Verbindung herstellen:

1. Ein Kabel, das länger ist als der Pfosten der Pergola, muss im Voraus vorbereitet werden.
2. Verwenden Sie die Bürste in der Verpackung, um das Motorkabel zu ziehen, und verbinden Sie dann das Motorkabel mit dem langen Kabel, das Sie vorbereitet haben.

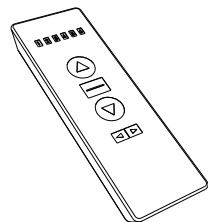
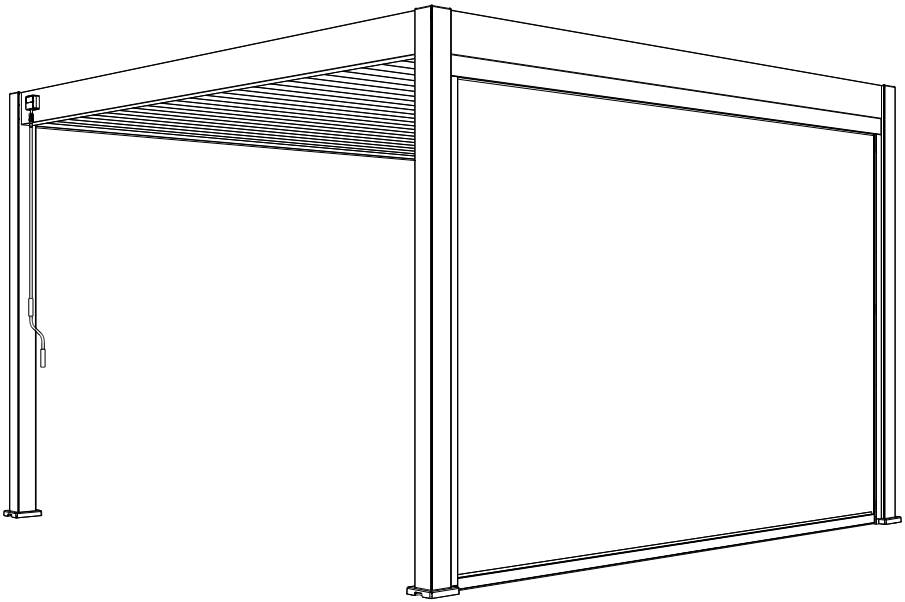









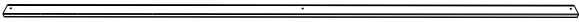





1. Führen Sie nach dem Anschließen die beiden Kabel in den Pfosten ein;
2. Ziehen Sie dann das lange Kabel aus der Öffnung am unteren Ende des Pfostens heraus.

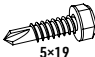



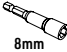


# Electric Wind Screen

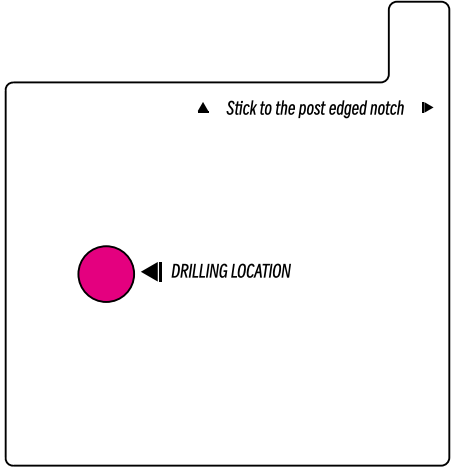
## Assembly Instructions - EN



REF	PICTURE	QTY
A		1
	A-1 	1
	A-2 	1
	A-3 	1
	A-4 	3
	A-5 	1
B		1
	B-1 	1
	B-2 	1
	B-3 	1
	B-4 	3
	B-5 	1
C		1

REF	PICTURE	QTY
#1	 5×19	8PCS
#2	 3mm	1PCS

REF	PICTURE	QTY
#3	 8mm	1PCS
EW-3		1PCS
#4		1PCS

REF	PICTURE	QTY
<p data-bbox="165 432 213 480">#4</p>	 <p data-bbox="527 325 762 352">▲ <i>Stick to the post edged notch</i> ►</p> <p data-bbox="471 491 624 518">◀ DRILLING LOCATION</p>	<p data-bbox="908 448 964 480">1PCS</p>

# ATTENTION!!!

## Tools Required for Installation

Goggles & Gloves



Ladder



Pistol drill



Spirit level



Utility knife



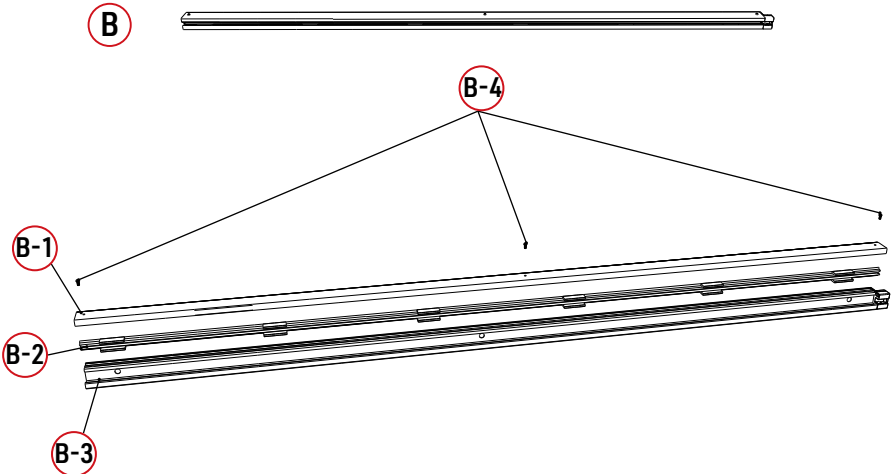
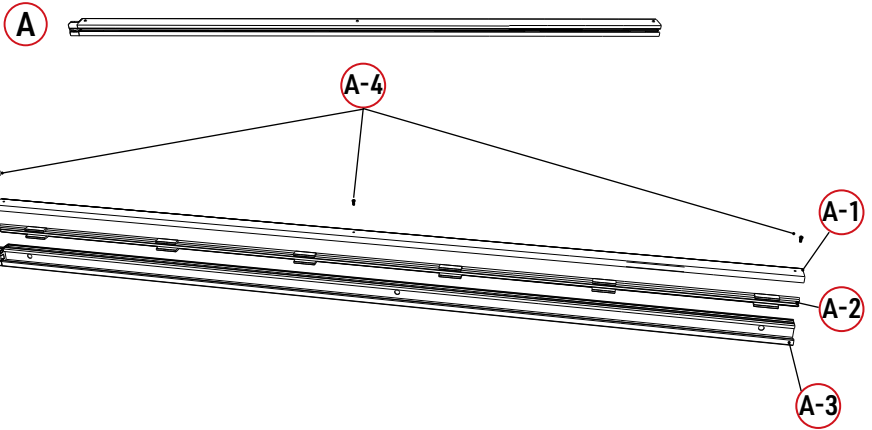
Helmet

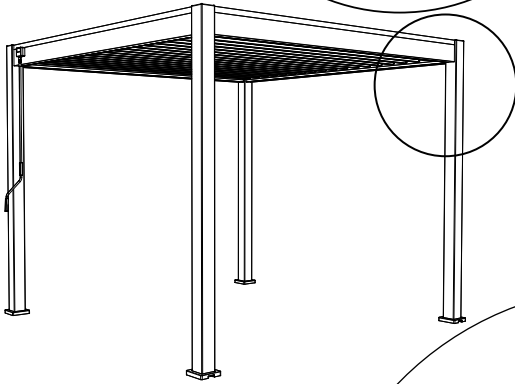
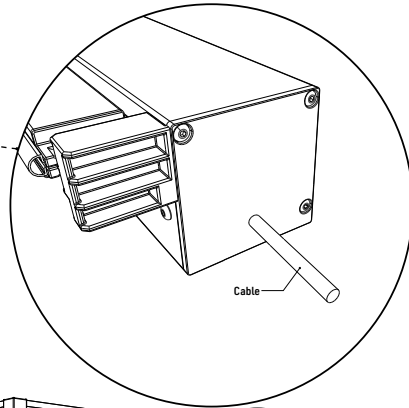


Spirit Level

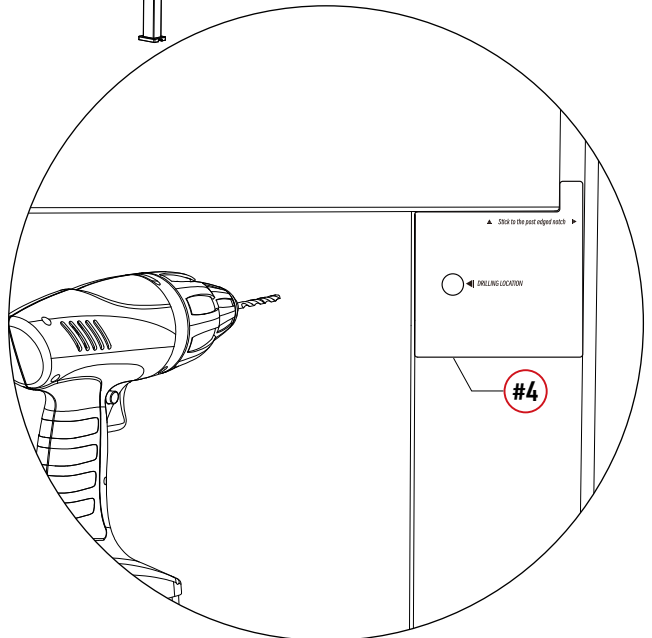


Disassemble the post A and B as shown below.



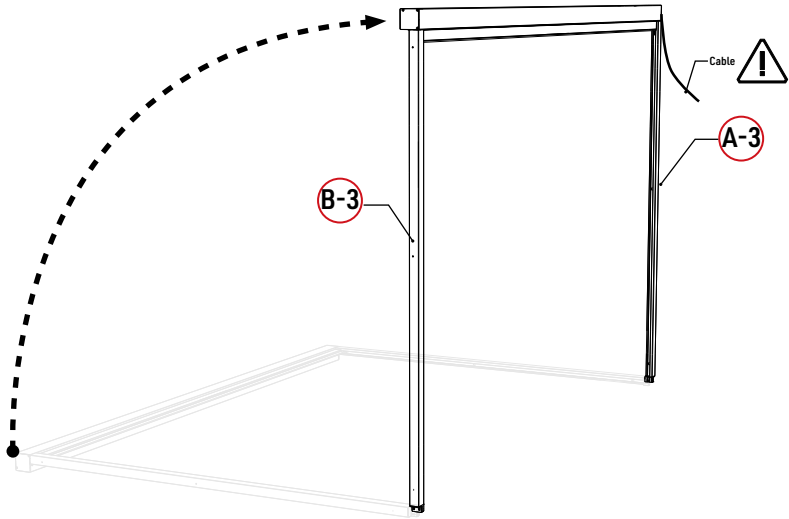
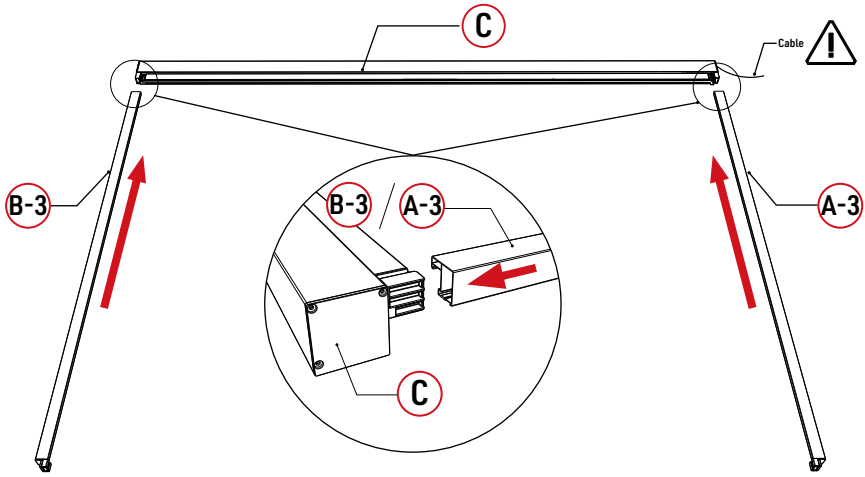


Place the reference card to the right position as shown. Drill a 14mm hole at the marked position.

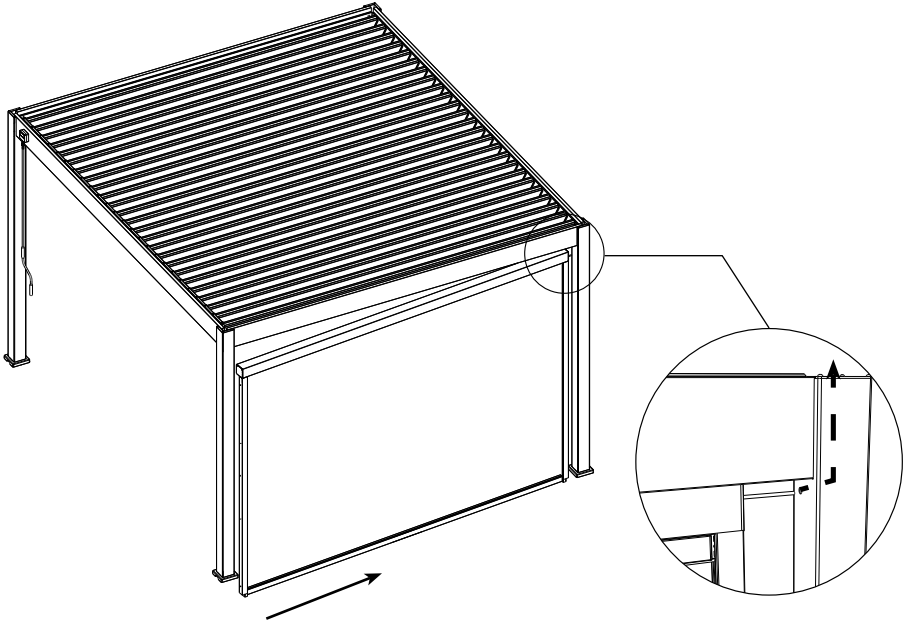




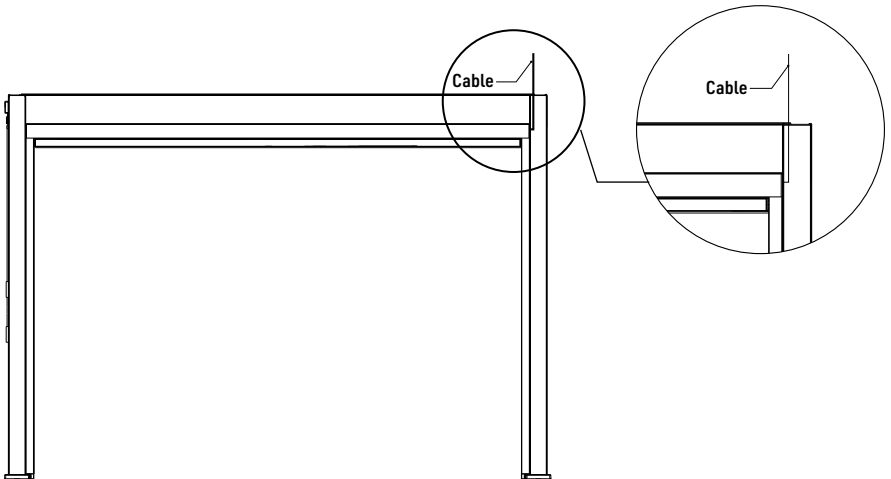
Insert A3/B3 into the side panel of the wind screen box ( C )

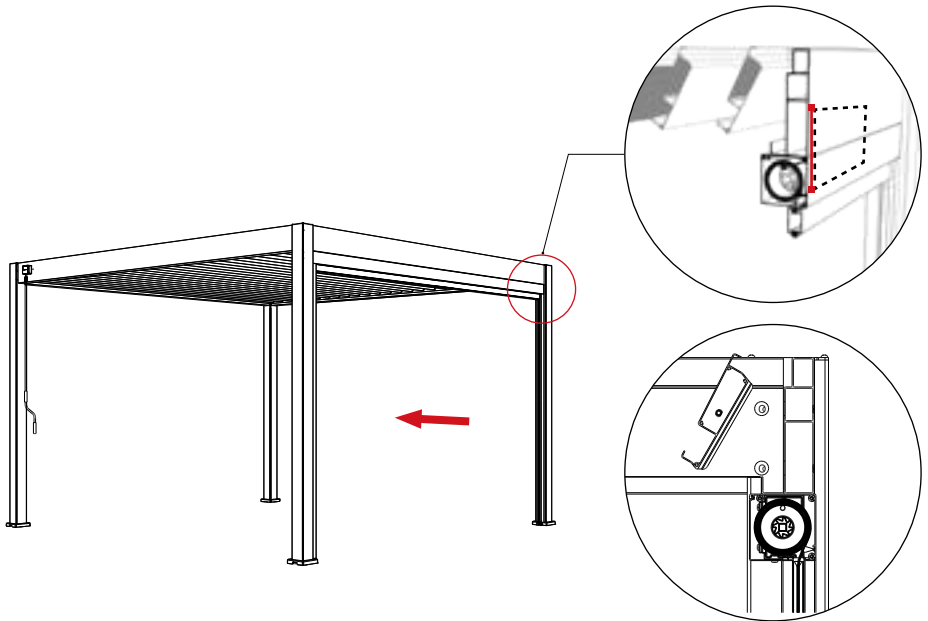


**Place the screen frame to the pergola. Make sure that the cable side aligns with the hole.**

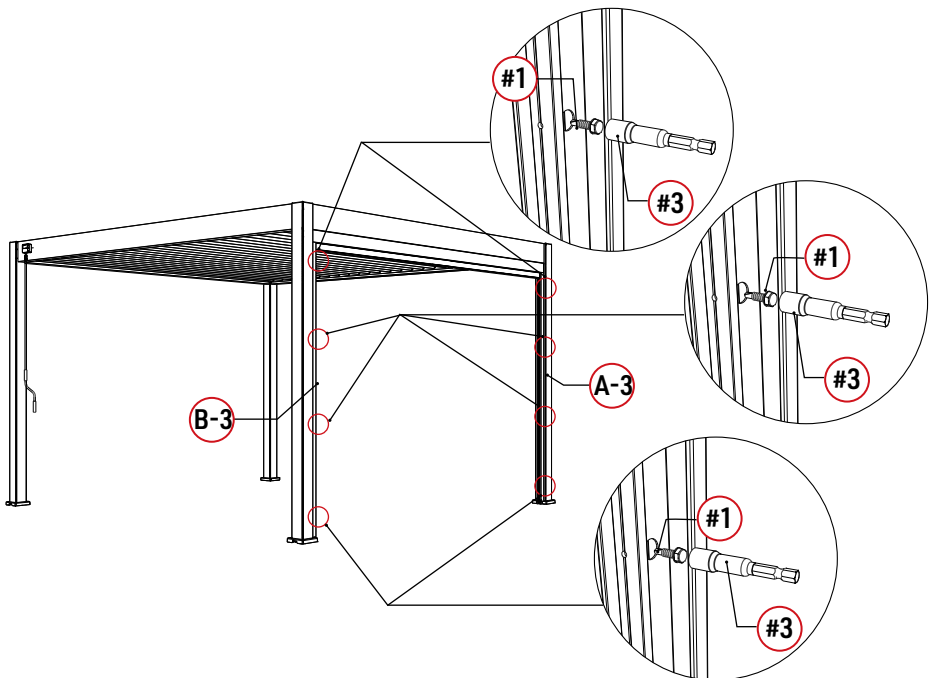


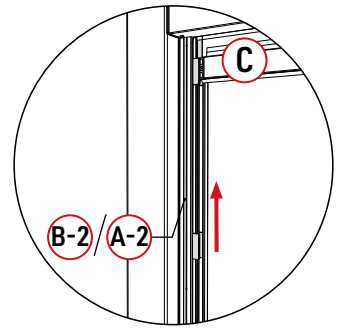
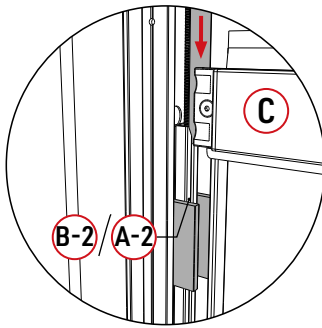
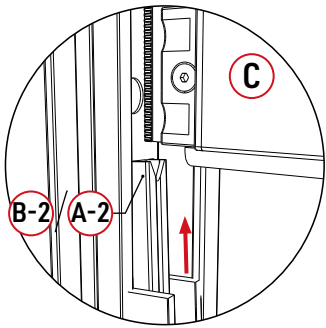
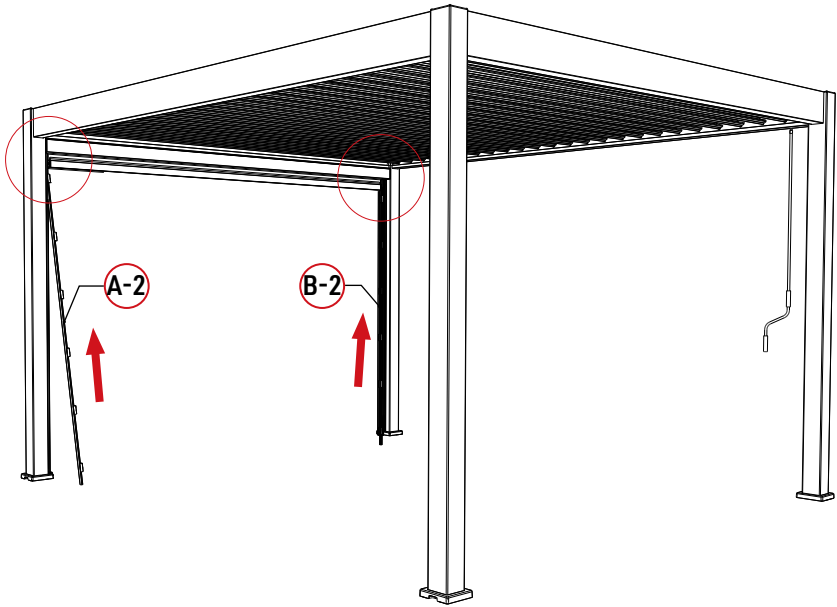
**Insert the cable through the hole, take the cable and pull out tightly to avoid any entanglement.**



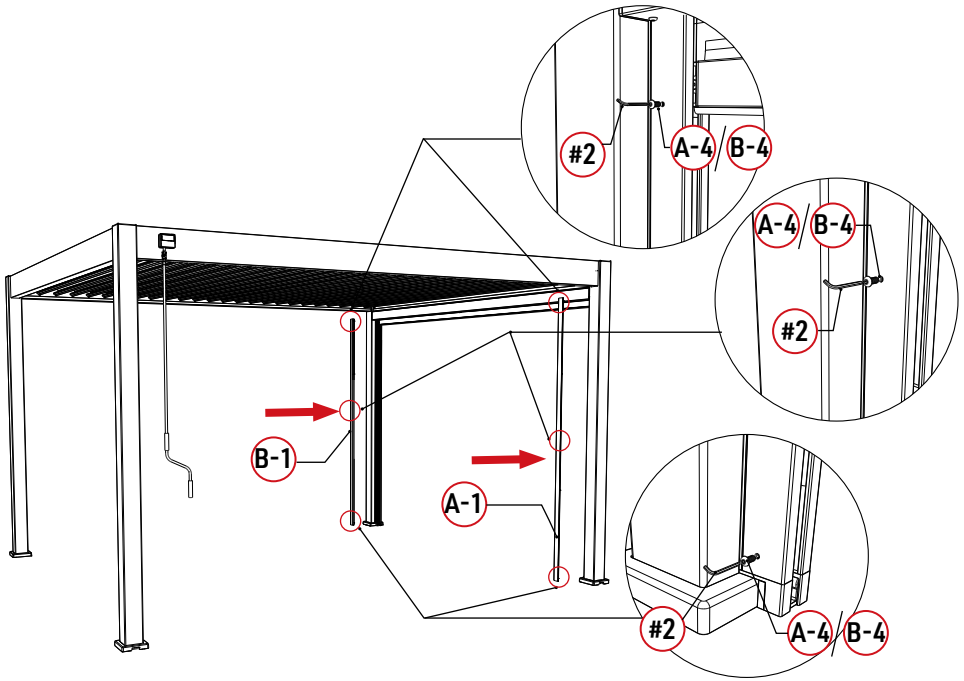


Put the frame up and make sure the outer face of wind screen box aligns with the outer face of the beam.

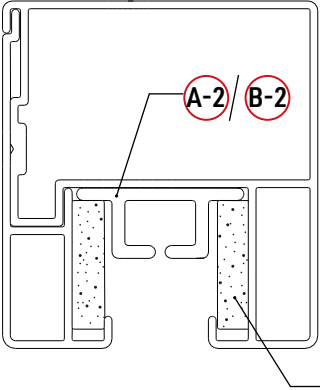




- a. Insert A-2 diagonally into the channel of A-3.**
- b. Make sure the notch of A-2 aligns to the side zipper along the screen.**
- c. Place A-2 vertically into the channel of A-3.**
- d. Repeat the same process on the other side.**



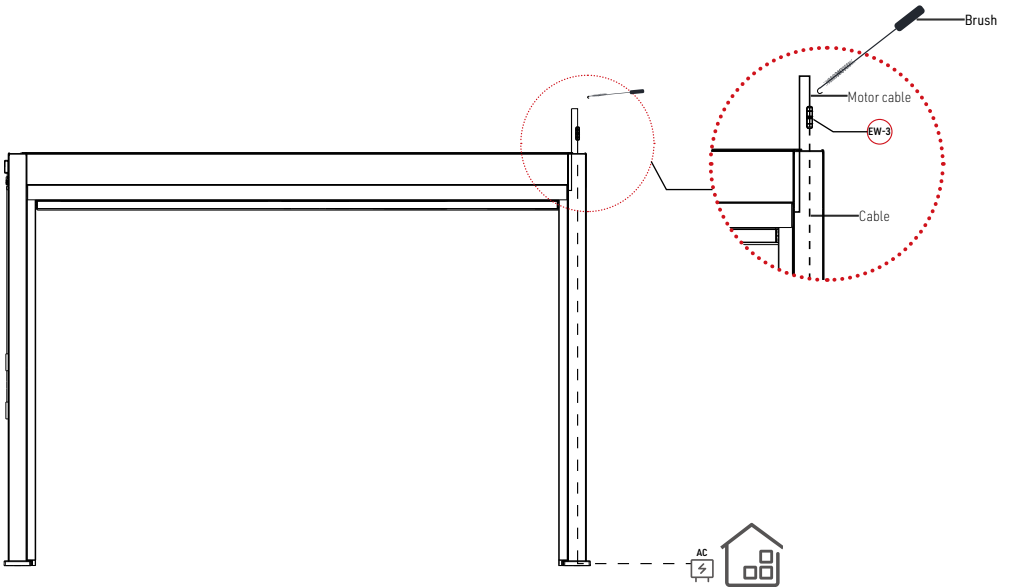
- a. Insert post cover (A-1/B-1) to the post
- b. Settle sponge block into the right position ( see below )
- c. Fix screws slightly ( not too tight )
- d. Test it by moving the screen up and down
- e. Fix all screws when you have confirmed that the screen is sliding well.



When installing the electric screen, you must ensure that the foam is inserted into the groove of the A-2/B-2.

## Connect

1. A cable longer than the pergola's post needs to be prepared in advance.
2. Use the brush in the carton to pull the motor cable, then connect the motor cable with the long cable you have prepared.



1. Insert the two cables into the post after connection;
2. Then pull the long cable out of the outlet at the bottom of the post.

